

Преобразователи влажности
и температуры измерительные

МОДИФИКАЦИИ KL, WL, PL

РУКОВОДСТВО ПО ЭКСПЛУАТАЦИИ



Перед началом работы с данным устройством внимательно изучите руководство по эксплуатации во избежание получения травм и повреждения системы!

По вопросам продаж и поддержки обращайтесь:

Архангельск +7 (8182) 45-71-35
Астрахань +7 (8512) 99-46-80
Барнаул +7 (3852) 37-96-76
Белгород +7 (4722) 20-58-80
Брянск +7 (4832) 32-17-25
Владивосток +7 (4232) 49-26-85
Волгоград +7 (8442) 45-94-42
Екатеринбург +7 (343) 302-14-75
Ижевск +7 (3412) 20-90-75
Казань +7 (843) 207-19-05
Калуга +7 (4842) 33-35-03

Кемерово +7 (3842) 21-56-70
Киров +7 (8332) 20-58-70
Краснодар +7 (861) 238-86-59
Красноярск +7 (391) 989-82-67
Курск +7 (4712) 23-80-45
Липецк +7 (4742) 20-01-75
Магнитогорск +7 (3519) 51-02-81
Москва +7 (499) 404-24-72
Мурманск +7 (8152) 65-52-70
Наб.Челны +7 (8552) 91-01-32
Ниж.Новгород +7 (831) 200-34-65

Новосибирск +7 (383) 235-95-48
Омск +7 (381) 299-16-70
Орел +7 (4862) 22-23-86
Оренбург +7 (3532) 48-64-35
Пенза +7 (8412) 23-52-98
Пермь +7 (342) 233-81-65
Ростов-на-Дону +7 (863) 309-14-65
Рязань +7 (4912) 77-61-95
Самара +7 (846) 219-28-25
Санкт-Петербург +7 (812) 660-57-09
Саратов +7 (845) 239-86-35

Сочи +7 (862) 279-22-65
Ставрополь +7 (8652) 57-76-63
Сургут +7 (3462) 77-96-35
Тверь +7 (4822) 39-50-56
Томск +7 (3822) 48-95-05
Тула +7 (4872) 44-05-30
Тюмень +7 (3452) 56-94-75
Ульяновск +7 (8422) 42-51-95
Уфа +7 (347) 258-82-65
Хабаровск +7 (421) 292-95-69
Челябинск +7 (351) 277-89-65
Ярославль +7 (4852) 67-02-35

сайт: galltec.pro-solution.ru | эл. почта: gct@pro-solution.ru
телефон: 8 800 511 88 70

СОДЕРЖАНИЕ

1 Описание и работа	3
1.1 Назначение	3
1.2 Технические характеристики	3
1.3 Состав изделия.....	6
1.4 Устройство и работа.....	6
1.5 Маркировка и пломбирование.....	7
1.6 Упаковка	8
2. Использование по назначению.....	9
2.1 Эксплуатационные ограничения	9
2.2 Подготовка изделия к использованию	10
3. Техническое обслуживание	12
4. Хранение и транспортировка	13
5. Утилизация.....	14
Приложение А. Модификации для заказа.....	15
Приложение Б. Габаритные и монтажные размеры	16
Приложение В. Аксессуары.....	18
Приложение Г. Схемы внешних электрических соединений.....	21

1 ОПИСАНИЕ И РАБОТА

Данное руководство по эксплуатации предназначено для ознакомления пользователя с техническими характеристиками, назначением, принципом действия и указаниями по монтажу и эксплуатации преобразователей влажности и температуры измерительных (в дальнейшем датчики). Данное руководство распространяется на датчики модификаций KL, PL и WL (обозначение для заказа приведено в Приложении А настоящего руководства).

1.1 НАЗНАЧЕНИЕ

- 1.1.1** Датчики предназначены для преобразования относительной влажности и/или температуры в унифицированный выходной сигнал по току или напряжению, либо имеют пассивный выходной сигнал по температуре (по запросу, см. Приложение А).
- 1.1.2** Датчики предназначены для эксплуатации при температуре либо от минус 20 до 80 °С (в модификации KL, PL) либо от минус 20 до 60 °С (в модификации WL) и применяются в системах автоматики вентиляционных установок, теплиц, животноводческих ферм, при сушке древесины и т.д., или любых иных процессов, параметры которых соответствуют условиям эксплуатации датчика.

1.2 ТЕХНИЧЕСКИЕ ХАРАКТЕРИСТИКИ

Метрологические характеристики	
Относительная влажность	
Диапазон измерений относительной влажности, %	от 15 до 90
Диапазон показаний относительной влажности, %	от 0 до 100
Пределы допускаемой абсолютной погрешности канала измерений относительной влажности (при температуре окружающего воздуха 23°C), %	±3,0 (в диапазоне от 40 до 60 %) ±5,0 (в остальном диапазоне)
Пределы допускаемой дополнительной абсолютной погрешности канала измерений относительной влажности (при температуре окружающего воздуха ниже (выше) 23 °C), %/°C	±0,2
Температура	
Диапазон измерений температуры, °C (*)	от плюс 10 до плюс 40

Пределы допускаемой абсолютной погрешности канала измерений температуры для приборов с преобразованием сопротивления ЧЭ в унифицированные аналоговые сигналы постоянного тока или напряжения	±1,0
Пределы допускаемой абсолютной погрешности канала измерений температуры для приборов без преобразования сопротивления ЧЭ в унифицированные аналоговые сигналы постоянного тока или напряжения	±(0,3+0,005· t), где t – значение измеряемой температуры
Электрические характеристики	
Диапазон выходных аналоговых электрических сигналов:	
- постоянного тока, мА:	4÷20
- напряжения постоянного тока, В	0÷10
Напряжение питания (в зависимости от типа выходных аналоговых электрических сигналов), В:	
- 4÷20 мА:	
- модификации KL, PL	12...24 (пост. тока);
- модификация WL	15...30 (пост. тока);
- 0÷10 В:	
- модификации PL	24±10%(пост./пер. тока);
- модификация KL, WL	15...30 (пост. тока) или 24±10% (перем. тока)
Допустимая нагрузка для выхода по току (модификации KL, PL), Ом	
$R_L (\Omega) = \frac{\text{Напряжение питания} - 10 \text{ В DC}}{0,02 \text{ А}} \pm 50$	
Допустимая нагрузка для выхода по току (модификация WL), Ом	
$R_L (\Omega) = \frac{\text{Напряжение питания} - 14 \text{ В DC}}{0,02 \text{ А}}$	
Допустимая нагрузка для выхода по напряжению, кОм	10
Электромагнитная совместимость	EN 55011 кл. В EN 50082-2
Прочие характеристики	
Габаритные размеры блока (в зависимости от модификации), мм:	
- модификация KL	80×120×50
- модификация WL	75×75×27

Длина преобразователя (в зависимости от модификации), мм:	
- модификация KL	160
- модификация PL	163
Диаметр преобразователя (модификации KL, PL), мм	20
Длина кабеля (модификация PL), м	1,5
Масса (в зависимости от модификации), г:	
- модификация KL	330
- модификация PL	120
- модификация WL	80
Степень защиты	
- модификации WL	IP20
- модификаций KL, PL (платы электроники)	IP54
- модификаций KL, PL (чувствительного элемента)	IP20
Материал	
- корпуса блока (модификации WL, KL)	пластик ABS
- корпуса преобразователя (модификации PL, KL)	алюминий
Рабочие условия эксплуатации	
Температура окружающей среды, °С:	
- модификации KL, PL:	от минус 20 до плюс 80
- модификация WL:	от минус 20 до плюс 60
Относительная влажность воздуха, %:	
- для блока (модификации KL, WL)	до 95 (без конденсации)
- для преобразователя (для модификации KL, PL)	до 100

Примечание к таблице:

() – допускается изготовление преобразователей с диапазоном шкалы преобразования измеренных сигналов в унифицированные аналоговые сигналы постоянного тока или напряжения в температурном эквиваленте отличным от диапазона измерений (например, от 0 до плюс 50 °С).*

1.3 СОСТАВ ИЗДЕЛИЯ

Датчики состоят из чувствительного элемента (далее по тексту ЧЭ) с электронной платой преобразователя, которые могут помещаться:

- в корпус (блок) (для датчиков настенного монтажа WL);
- в трубку (преобразователь) (для стержнеобразных датчиков PL);
- раздельно: ЧЭ находится в трубке (преобразователе), а плата в корпусе (блоке) (для датчиков канального монтажа KL).

1.4 УСТРОЙСТВО И РАБОТА

Датчики измеряют относительную влажность воздуха (или иного нейтрального газа) с помощью влагозависимого конденсатора (емкостного элемента). Емкостной элемент состоит из керамической основы, в которую впаяны электроды и нанесенного сверху гигроскопичного полимерного слоя. Гигроскопичный слой абсорбирует молекулы воды из окружающей среды или испаряет их. Согласно Формуле (1),

$$C = \epsilon_0 \epsilon_r \frac{S}{d}$$

Формула 1

емкость конденсатора зависит от диэлектрической проницаемости ϵ_r , площади обкладок S и расстояния между ними d . В свою очередь диэлектрическая проницаемость зависит от состава среды между обкладками конденсатора. При абсорбции или испарении молекул воды диэлектрическая проницаемость меняется, что приводит к изменению емкости конденсатора. Преобразователь формирует ШИМ-сигнал с определенной скважностью, зависящей от емкости. После чего сигнал преобразуется в унифицированный выходной сигнал (см. Рисунок 1).

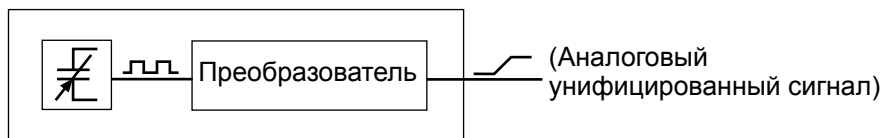


Рисунок 1. Функциональная схема датчика (канал измерения влажности)

Дополнительно датчики измеряют температуру с помощью встроенного термосопротивления (в зависимости от модификации, см. Приложение А). Под влиянием температуры сопротивление изменяется. По закону Ома (см. Формулу 2):

$$U = I \cdot R$$

Формула 2

Преобразователь выдает постоянный слаботочный сигнал. При изменении сопротивления изменяется падение напряжения на резисторе. Падение напряжения преобразуется в унифицированный выходной сигнал, аналогично каналу влажности. В некоторых модификациях термосопротивление соединяется с выходными клеммами напрямую (пассивный выход по температуре, см. Приложение А) (см. Рисунок 2 и Рисунок 3).

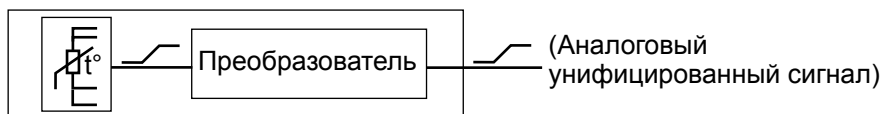


Рисунок 2. Функциональная схема датчика (канал измерения температуры)

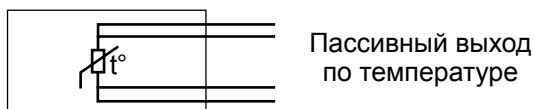


Рисунок 3. Функциональная схема датчика (пассивный канал измерения температуры)

Сверху ЧЭ установлен фильтр (для датчиков KL, PL), имеющий наружную резьбу M18x1. Он вкручивается во внутреннюю резьбу на самой трубке (преобразователе), в которой расположен ЧЭ (см. Приложение Б). В зависимости от модификации датчик поставляется с завода с различными фильтрами (возможна установка иных фильтров, см. Приложение В). Фильтр предназначен для защиты ЧЭ от воздействия окружающей среды (частиц пыли, агрессивных загрязнителей и т.д.) на различных скоростях воздушного потока.

1.5 МАРКИРОВКА И ПЛОМБИРОВАНИЕ

1.5.1 На прикрепленной к корпусу датчика (кабелю для модификации PL) наклейке нанесены следующие надписи:

Для датчиков PL:

- товарный знак предприятия-изготовителя;
- модель датчика и его условное обозначение в соответствии с Приложением А;
- серийный номер датчика;
- диапазон измерения с указанием единиц измерения;
- схема подключения;
- страна-производитель.

Для датчиков WL, KL:

- серийный номер датчика;
- модель датчика;
- дата производства;
- страна-изготовитель.

1.5.2 На потребительскую тару датчика наклеены этикетки, на которые нанесены следующие надписи:

Этикетка 1

- товарный знак предприятия-изготовителя;
- модель датчика и его условное обозначение в соответствии с Приложением А;
- диапазон измерения с указанием единиц измерения;
- выходной сигнал;
- напряжение питания.

Этикетка 2

- количество штук в упаковке;
- гарантийный срок;
- модель датчика и его условное обозначение в соответствии с Приложением А;
- название датчика, типы выходных сигналов, напряжения питания;
- наименование фирмы-производителя и страны происхождения;
- наименование поставщика и его адрес;
- информация о сертификации.

1.6 УПАКОВКА

- 1.6.1** Упаковка датчика обеспечивает его сохранность при транспортировании и хранении. Датчик обернут в бумагу или полиэтиленовый пакет, и уложен в потребительскую тару — коробку из картона.

2. ИСПОЛЬЗОВАНИЕ ПО НАЗНАЧЕНИЮ

2.1 ЭКСПЛУАТАЦИОННЫЕ ОГРАНИЧЕНИЯ

- 2.1.1** Эксплуатация датчика не должна производиться при условиях, отличающихся от указанных в п.1.2.
- 2.1.2** Датчики необходимо использовать в системах с нормальным атмосферным давлением.
- 2.1.3** Необходимо соблюдать требования к минимальной скорости воздушного потока, напряжению питания датчика с токовым выходом и сопротивлению нагрузки (см п.1.2) При отклонении от этих значений будет происходить дополнительный самонагрев датчика, что приведет некорректным измерениям.
- 2.1.4** Слоистая структура чувствительного элемента включает в себя тонкий слой полимера и сверхтонкий кристаллический слой золота. Оба слоя очень чувствительны к внешним механическим воздействиям. Царапина, сопоставимая по глубине с толщиной полимерного слоя, может вызвать необратимое повреждение и выход датчика из строя. Не прикасайтесь к поверхности ЧЭ!
- 2.1.5** Пыль, попавшая на поверхность ЧЭ, не вызывает повреждений, но может ухудшить его динамические свойства (см. «Техническое обслуживание»).
- 2.1.6** Датчики с выходом по напряжению не имеют гальванической развязки между выходом и рабочим напряжением отрицательного полюса. Выходной сигнал влажности и выходной сигнал по температуре у датчика всегда гальванически развязаны друг от друга.
- 2.1.7** Конденсат и брызги воды не вызывают повреждение ЧЭ, но могут приводить к некорректным показаниям (вплоть до полного высыхания). При этом выходной сигнал может превышать 20 мА (10 В). Это не является неисправностью и связано с внутренней схематехникой датчика: необходимо дождаться полного высыхания фильтра и ЧЭ.
Время высыхания зависит от температурно-влажностных характеристик среды, скорости обдува и количества влаги, находящейся на фильтре и ЧЭ. Не снимайте защитный фильтр при эксплуатации для уменьшения времени высыхания — повышается риск повреждения датчика при монтаже либо при наличии механических частиц в потоке воздуха.
- 2.1.8** Датчики необходимо использовать в неагрессивной среде (воздух или иной нейтральный газ). При наличии в атмосфере агрессивных веществ возможность эксплуатации датчика зависит от их концентрации и химического состава — они могут вывести из строя ЧЭ или внутреннюю схематехнику датчика. Просьба связаться с поставщиком для уточнения применения.
- 2.1.9** Время отклика датчика зависит от используемых фильтров. Информация указана в Приложении В.

2.2 ПОДГОТОВКА ИЗДЕЛИЯ К ИСПОЛЬЗОВАНИЮ

2.2.1 При монтаже датчиков и подготовке их к использованию необходимо руководствоваться настоящим РЭ, ПУЭ, ПЭЭП, а также приложениями к данному руководству:

Приложение А, где приведены модификации для заказа;

Приложение Б, где приведены габаритные и монтажные размеры;

Приложение В, где приведены рекомендуемые аксессуары для монтажа и эксплуатации датчиков;

Приложение Г, где приводятся общие схемы внешних электрических соединений датчика.

2.2.2 Внешний осмотр

При внешнем осмотре, необходимо:

- убедиться в отсутствии механических и химических повреждений корпуса преобразователя и фильтра, а также клемм подвода проводов;

- аккуратно демонтировать фильтр для доступа к ЧЭ. Поверхность ЧЭ не должна иметь следов механических повреждений (царапин), следов контакта пальцев с поверхностью, химического или иного налета (копоти, смолы и т.д.). Пыль и конденсат не вызывают повреждение ЧЭ, однако могут привести к некорректной работе: для их устранения, следует обратиться к пункту 3 "Техническое обслуживание";

- аккуратно установить фильтр обратно.

- убедиться в отсутствии дефектов этикетки, расположенной на кабеле или корпусе преобразователя: серийный номер и маркировка датчика должны быть легко читаемы.

2.2.3 Опробование

При опробовании, датчик подключают к источнику питания и вторичному прибору, согласно Приложению Г "Схемы внешних электрических соединений".

ВАЖНО! Для датчика с токовым выходом, требуется подключение на-грузочного сопротивления (см. п. 1.2 и Приложение Г).

На вторичном приборе, следует произвести настройку шкалы измерения в соответствие с измерительным диапазоном преобразователя.

На дисплее вторичного прибора должны отображаться показания относительной влажности и температуры: прибор готов к работе.

В случае отсутствия показаний, см. пункт 3.7.

2.2.4 Датчик необходимо устанавливать непосредственно в месте, где будет производиться измерение влажности и температуры.

Датчики модификации PL могут быть подвешены непосредственно на кабеле; при настенном монтаже рекомендуется использовать монтажную консоль 20.009 (см. Приложение В).

Датчики модификации WL необходимо располагать на вертикальной стене на высоте не менее 1,5 м от пола, обеспечив беспрепятственное прохождение воздуха через вентиляционные отверстия в корпусе датчика.

При монтаже датчиков KL в каналы воздуховодов рекомендуется применение монтажного кронштейна ZA20 (см. Приложение В), для обеспечения термоизоляции от внешней среды.

Датчики могут устанавливаться в любом монтажном положении, однако следует избегать таких, при которых повышается вероятность попадания влаги на ЧЭ или фильтр.

При монтаже датчиков в каналы воздухопроводов, их необходимо располагать перпендикулярно потоку воздуха. При этом необходимо максимально задействовать погружную часть датчика, поскольку если часть корпуса будет находиться при нормальных условиях, а часть корпуса с ЧЭ при высоких или низких температурах, то это может привести к дополнительной погрешности измерения.

Избегайте установки датчиков возле нагревателей, окон или наружных стен зданий, а также под прямыми солнечными лучами.

При использовании датчика на открытом воздухе рекомендуется применение фильтра ZE20. При использовании на побережье или в пустыне (в условиях сильного ветра и высокой запыленности) рекомендуется использование фильтра ZE21 (при скорости до 20 м/с) или ZE22 (при скорости до 10 м/с). Информация по данным фильтрам приведена в Приложении В.

- 2.2.5** Электрический монтаж проводов должен производиться квалифицированным персоналом, изучившим настоящее руководство по эксплуатации. Для обеспечения помехоустойчивости, согласно EN655011 кл. В, прокладку проводов рекомендуется осуществлять экранированным кабелем. Также рекомендуется использовать специальный сальник для обеспечения электромагнитной совместимости. Недопустима прокладка кабелей датчика параллельно силовым кабелям!

Любые электрические подключения должны производиться при отключенном питании.

При открытой крышке блока модификации WL, необходимо обеспечить защиту от электростатического разряда (ESD) во избежание повреждения схемотехники датчика.

- 2.2.6** Перед эксплуатацией или калибровкой (из-за гигроскопических свойств полимерного слоя ЧЭ) датчик необходимо выдержать по 5 минут сначала при относительной влажности 75%, а затем при 33%, повторив процедуру 2-3 раза. В противном случае, если датчик длительное время находился при относительной влажности выше 75% или ниже 33%, время отклика датчика на изменение влажности может сильно возрасти.

3. ТЕХНИЧЕСКОЕ ОБСЛУЖИВАНИЕ



Внимание! При техническом обслуживании, запрещено прикасаться к поверхности ЧЭ, а также использовать для очистки спиртосодержащие растворы (см. пункт 3.3 и 3.4).

- 3.1** К техническому обслуживанию допускаются лица, изучившие настоящее руководство по эксплуатации.
- 3.2** При использовании в чистой среде, датчик не требует технического обслуживания.
Периодичность технического обслуживания определяется либо регламентом технического обслуживания, установленном на предприятии, либо степенью загрязнения при эксплуатации, но не реже 1 раза в 6 месяцев. Например, при использовании датчика в системах сушки древесины, из-за наличия в атмосфере смол, обслуживание датчика необходимо проводить после каждого технологического цикла сушки.
К техническому обслуживанию относятся:
- внешний осмотр (см. п. 2.2.2);
 - проверка электрического подключения: провода не должны иметь механических повреждений, изоляция не должна быть нарушена; концевые концы проводов должны быть плотно зафиксированы винтом в присоединительной клемме;
 - очистка чувствительного элемента и фильтра (см. п. 3.3 и 3.4);
 - проверка работоспособности в месте установки (см. п. 3.5).
- 3.3** Легкий слой пыли на ЧЭ можно сдуть слабым напором воздуха. Недопустимо удалять пыль при помощи механической очистки, поскольку высока вероятность повреждения поверхности ЧЭ.
- 3.4** При значительном слое пыли или загрязнения (например, аэрозоли, смола или копоть, образующие влагонепроницаемую пленку на поверхности ЧЭ), ЧЭ и фильтр следует аккуратно промыть в дистиллированной воде. Во избежание некорректных показаний датчика устанавливайте обратно фильтр можно только после полного высыхания ЧЭ и фильтра.
- 3.5** Для проверки работоспособности датчика в месте установки рекомендуется применение эталонов влажности ZE31/1-xx совместно с адаптером ZE33 (см. Приложение В). При выполнении проверки аккуратно демонтируйте фильтр датчика. Затем, установив адаптер сверху, аккуратно вставьте датчик в эталон влажности, предварительно сняв с эталона заглушку. Датчик должен быть плотно установлен в эталон, уплотнительное кольцо не должно быть повреждено (см. Рисунок 4).



Рисунок 4

После отключения датчика от питания необходимо выдержать время порядка 2 часов для полной адаптации влажности в камере эталона. Для наиболее корректной проверки необходимо добиться полного температурного равновесия между датчиком, эталоном и окружающим воздухом. Желательно, чтобы температура и влажность в помещении с эталоном и датчиком была постоянной.

По причине отсутствия обдува в эталоне, для исключения дополнительного самонагрева, питание на датчик должно подаваться только во время процедуры калибровки.

- 3.6** Необходимо визуально следить за состоянием эталонов влажности — должно присутствовать достаточное количество нерастворенной соли в растворе. После проверки необходимо демонтировать адаптер ZE33 и установить заглушку обратно на эталон влажности. Датчик и эталон необходимо располагать вертикально, на ровной и устойчивой поверхности. Рекомендуется применять бескислотную смазку для резьбы фильтра при его установке.
- 3.7** В случае обнаружения дефектов, неисправностей или выходе датчика из строя в пределах гарантийного срока, на датчик составляется рекламационный акт. Рекламации на датчик с дефектами, вызванными нарушениями правил эксплуатации, транспортировки или хранения, не принимаются.

4. ХРАНЕНИЕ И ТРАНСПОРТИРОВКА

- 4.1** Датчики в индивидуальной упаковке транспортируются любым видом закрытого транспорта в соответствии с правилами перевозки грузов, действующими на каждом виде транспорта.
- 4.2** Хранение датчиков необходимо осуществлять в индивидуальной упаковке, поставляемой с завода, при температуре от минус 20 до 80 °С.
- 4.3** В помещении для хранения датчиков не допускается присутствие агрессивных веществ, способных вызвать повреждение ЧЭ или схемотехники датчика.

5. УТИЛИЗАЦИЯ

- 5.1 Датчики не содержат вредных материалов и веществ, требующих специальных методов утилизации. После окончания срока службы датчики подвергаются мероприятиям по подготовке и отправке на утилизацию. При этом следует руководствоваться нормативно-техническими документами, принятыми в эксплуатирующей организации по утилизации черных, цветных металлов и электронных компонентов.

Изготовитель

Фирма: Mela Sensortechnik GmbH
Адрес: Mohlsdorf
D-07987
Страна: Германия

ПРИЛОЖЕНИЕ А

МОДИФИКАЦИИ ДЛЯ ЗАКАЗА

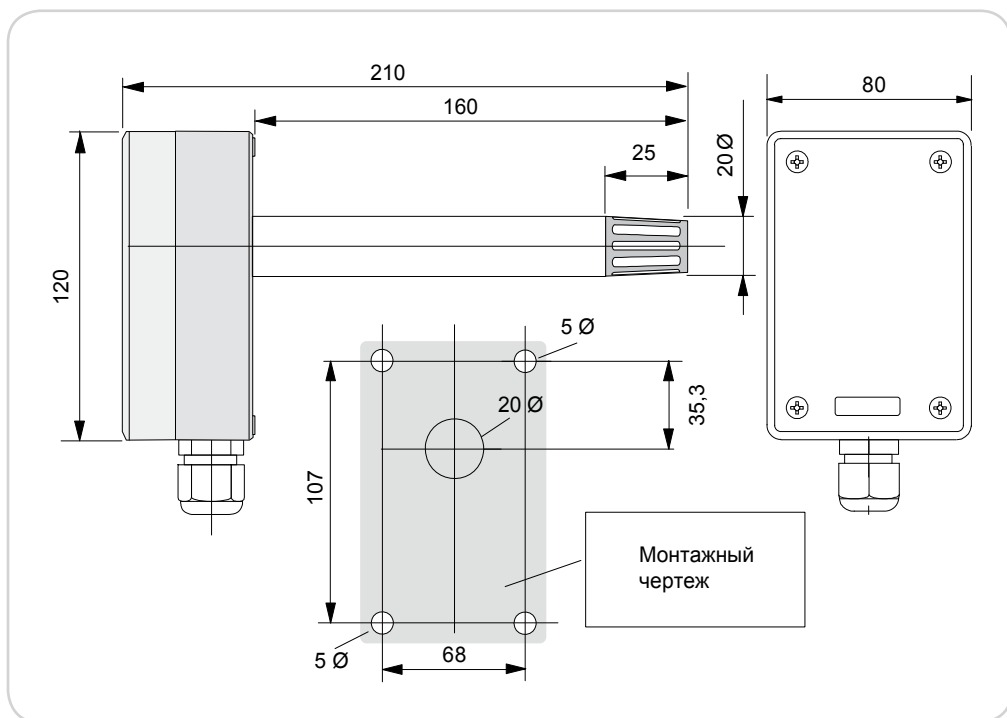
Измеряемая величина	Выходной сигнал	WL для настенного монтажа	PL стержневой с кабелем 1,5м	KL для монтажа в каналы
F относительная влажность	0...10 В	FWL2/5	FPL2/5	FKL2/5
	4...20 мА	FWL3/5	FPL3/5	FKL3/5
C относительная влажность + температура (пассивный)	0...10 В, температура*	CWL2/5-X	CPL2/5-X	CKL3/5-X
	4...20 мА, температура*		CPL3/5-X	CKL2/5-X
K относительная влажность + температура (активный)	2x 0...10 В	KWL2/5	KPL2/5	KKL2/5
	2x 4...20 мА	KWL3/5	KPL3/5	KKL3/5
T температура	0...10 В	TWL2/5	TPL2/5	TKL2/5
	4...20 мА	TWL3/5	TPL3/5	TKL3/5
	Pt100	TWL5/5	TPL5/5	TKL5/5

* - возможность выбора чувствительного элемента по температуре:
 NTC, PTC, KTY; Lmx35; Pt100; Pt1000; Ni1000; LM34; BALKO 1 кОм; SILICOM 2 кОм; полупроводник 559 mVDC @23°C (73,4°F), термистор @25°C (77°F) 1,8 кОм; 2,252 кОм; 3 кОм; 5 кОм; 10 кОм; 1,8 кОм (Тип II; III; CSI); 20 кОм; 100 кОм.

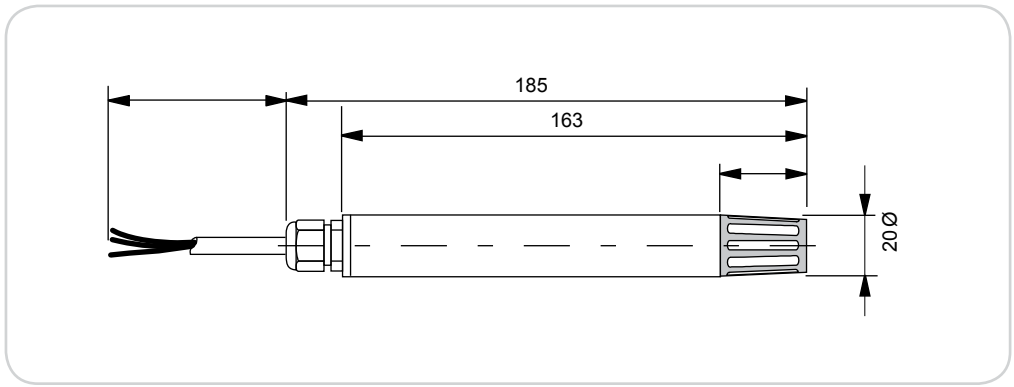
Специальные исполнения по запросу.

ПРИЛОЖЕНИЕ Б

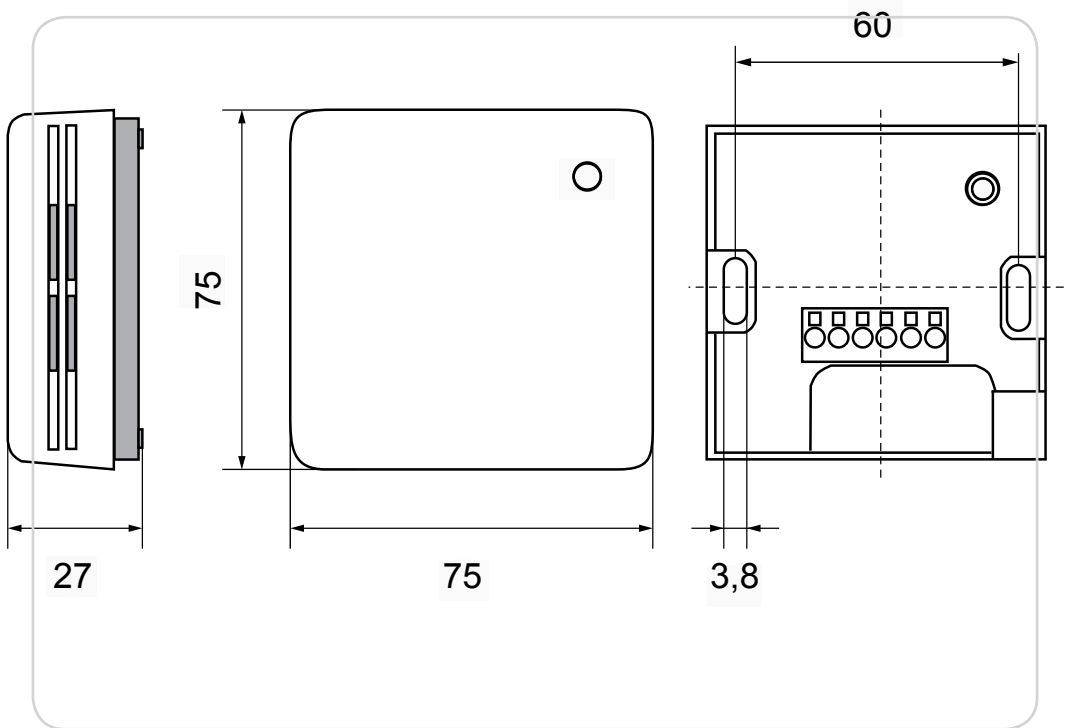
ГАБАРИТНЫЕ И МОНТАЖНЫЕ РАЗМЕРЫ, ММ



Модификация KL



Модификация PL



Модификация WL

ПРИЛОЖЕНИЕ В

АКСЕССУАРЫ

Наименование	Код заказа	Описание	Изображение
Эталоны влажности	ZE31/1-12 ZE31/1-33 ZE31/1-75 ZE31/1-84	Эталоны влажности 12%, 33%, 75% и 84% относительной влажности (при 25 °С). Применяются для периодической проверки работоспособности датчика (см. раздел «Техническое обслуживание»)	 A cylindrical grey container with a white cap. The label features the 'mela' logo and technical specifications: 'Feuchtemessgerät Typ ZE 31/1-12 N. 09409'.
Адаптер	ZE33	Применяется для монтажа датчика в эталон влажности	 A small, grey, cylindrical plastic component with a threaded top and a wider base.
Кронштейн для монтажа	ZA20	Кронштейн предназначен для монтажа датчика в каналы воздуховодов. Используется при температуре до 80 °С	 A square metal plate with a central circular hole and a white plastic fitting protruding from the center.
Консоль для монтажа	20.009	Консоль предназначена для монтажа датчиков на стену.	 A black metal L-shaped bracket with a circular hole at the top and a mounting base at the bottom.
Фильтр	ZE16	Открытый пластиковый фильтр с металлизированным напылением, для защиты от механических воздействий. Рекомендуется применять при низкой скорости воздуха и чистой атмосфере. Температура эксплуатации: от минус 40 °С до 85 °С. Габаритные размеры: d=20x25, M18x1. Степень защиты IP20	 A cylindrical metal mesh filter with a black plastic cap and base.

Время отклика при $v=1,5$ м/с: менее 20 сек.

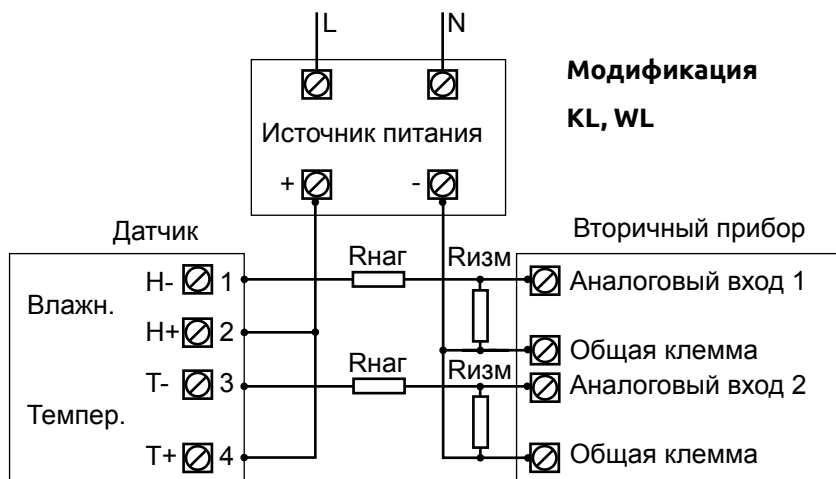
Фильтр	ZE17	<p>Открытый пластиковый фильтр вместе с металлической сеткой из нержавеющей стали.</p> <p>Рекомендуется применять при низкой скорости потока воздуха и небольшой запыленности (размер частиц до 0,11 мм).</p> <p>Температура эксплуатации: от минус 40 °С до 85 °С.</p> <p>Габаритные размеры: d=20x25, M18x1.</p> <p>Степень защиты IP40</p>	 <p>Время отклика при v=1,5 м/с: менее 60 сек.</p>
Фильтр	ZE18	<p>Фильтр из прессованного тонкопористого PTFE материала.</p> <p>Рекомендуется для применения в экстремальных условиях (защита от загрязнителей и при высокой запыленности (размер частиц до 20 мкм)).</p> <p>Температура эксплуатации: от минус 80 до 200 °С.</p> <p>Габаритные размеры: d=20x25, M18x1.</p> <p>Степень защиты IP65</p>	 <p>Время отклика при v=1,5 м/с: менее 180 сек.</p>
Фильтр	ZE20	<p>Открытый пластиковый фильтр и мембранный фильтр.</p> <p>Рекомендуется применять для защиты от аэрозолей, в метеорологии при скорости потока воздуха до 10 м/с.</p> <p>Температура эксплуатации: от минус 40 °С до 85 °С.</p> <p>Габаритные размеры: d=20x25, M18x1.</p> <p>Степень защиты IP54</p>	 <p>Время отклика при v=1,5 м/с: менее 180 сек.</p>
Фильтр	ZE21	<p>Фильтр из тонкопористой нержавеющей стали AISI316L.</p> <p>Рекомендуется применять при высокой запыленности и скорости потока воздуха до 20 м/с.</p> <p>Температура эксплуатации: от минус 50 до 150 °С.</p> <p>Габаритные размеры: d=20x25, M18x1.</p> <p>Степень защиты IP65</p>	 <p>Время отклика при v=1,5 м/с: менее 90 сек.</p>

<p>Фильтр</p>	<p>ZE22</p>	<p>Фильтр из крупнопористой нержавеющей стали AISI316L. Рекомендуется применять при высокой запыленности и скорости потока воздуха до 20 м/с. (Аналогичен ZE21, но обладает меньшем временем реакции и позволяет фильтровать частицы размером до 100 мкм). Температура эксплуатации: от минус 50 до 150 °С Габаритные размеры: d=20x25, M18x1. Степень защиты IP65</p>	<div data-bbox="916 102 996 239" data-label="Image"> </div> <p>Время отклика при v=1,5 м/с: менее 90 сек.</p>
---------------	-------------	---	---

ПРИЛОЖЕНИЕ Г

СХЕМЫ ВНЕШНИХ ЭЛЕКТРИЧЕСКИХ СОЕДИНЕНИЙ

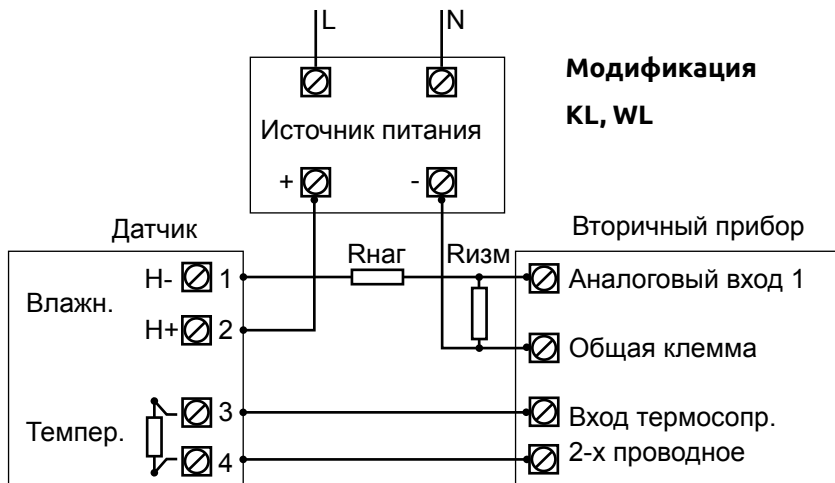
Датчик влажности (и температуры)
Выход 4...20 мА (2 x 4...20 мА)



Rизм - измерительное сопротивление вторичного прибора (внешнее или встроенное, см. документацию на вторичный прибор);
Rнаг - нагрузочное сопротивление, подключаемое последовательно.
Номинал нагрузочного сопротивления следует выбирать, исходя из:
$$R_{наг} = R_L (\Omega) - R_{изм},$$
где $R_L (\Omega)$ - допустимая нагрузка для выхода по току (см. п. 1.2)

Датчик влажности и температуры (выход пассивный)

Выход 4...20 мА



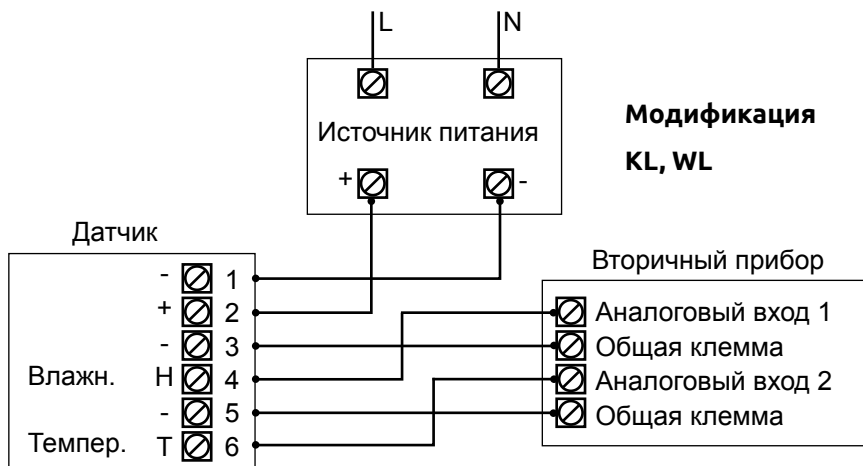
$R_{изм}$ - измерительное сопротивление вторичного прибора (внешнее или встроенное, см. документацию на вторичный прибор);
 $R_{наг}$ - нагрузочное сопротивление, подключаемое последовательно.
 Номинал нагрузочного сопротивления следует выбирать, исходя из:

$$R_{наг} = R_L (\Omega) - R_{изм},$$

где $R_L (\Omega)$ - допустимая нагрузка для выхода по току (см. п. 1.2)

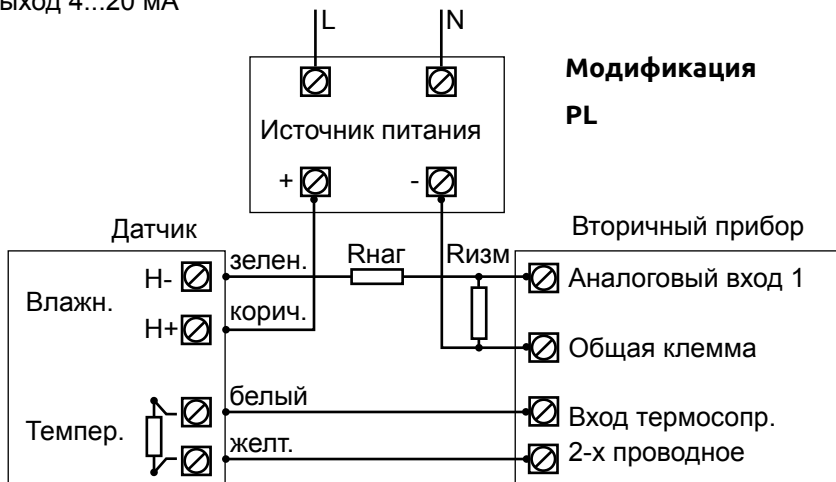
Датчик влажности (и температуры)

Выход 0...10 В (2 x 0...10 В)



Датчик влажности и температуры (выход пассивный)

Выход 4...20 мА



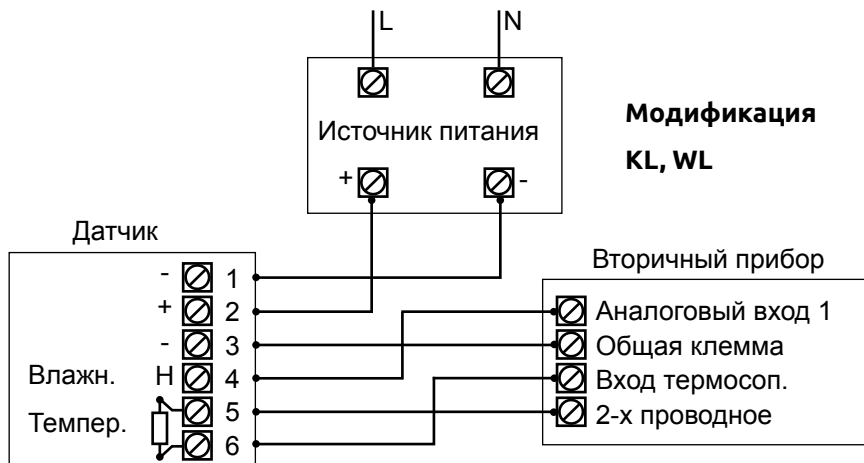
Ризм - измерительное сопротивление вторичного прибора (внешнее или встроенное, см. документацию на вторичный прибор);
 Rнаг - нагрузочное сопротивление, подключаемое последовательно.
 Номинал нагрузочного сопротивления следует выбирать, исходя из:

$$R_{наг} = R_L (\Omega) - R_{изм},$$

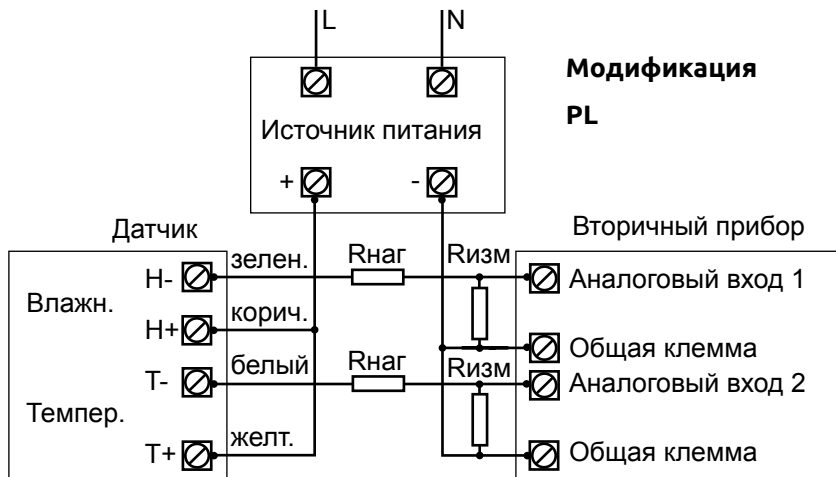
где $R_L (\Omega)$ - допустимая нагрузка для выхода по току (см. п. 1.2)

Датчик влажности и температуры (выход пассивный)

Выход 0...10 В

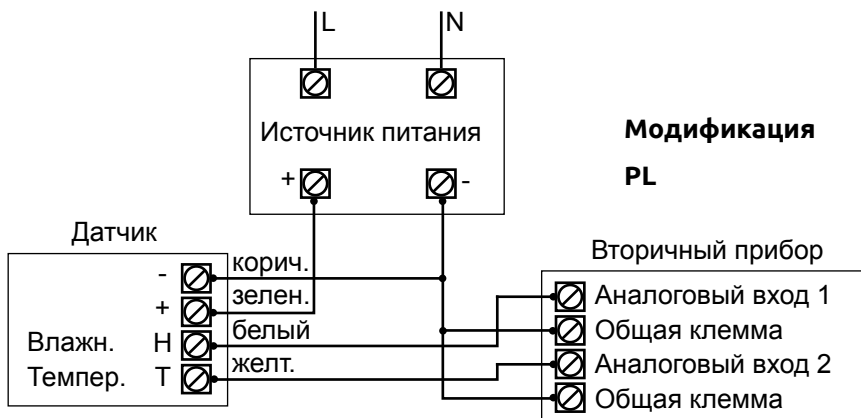


Датчик влажности (и температуры)
Выход 4...20 мА (2 x 4...20 мА)

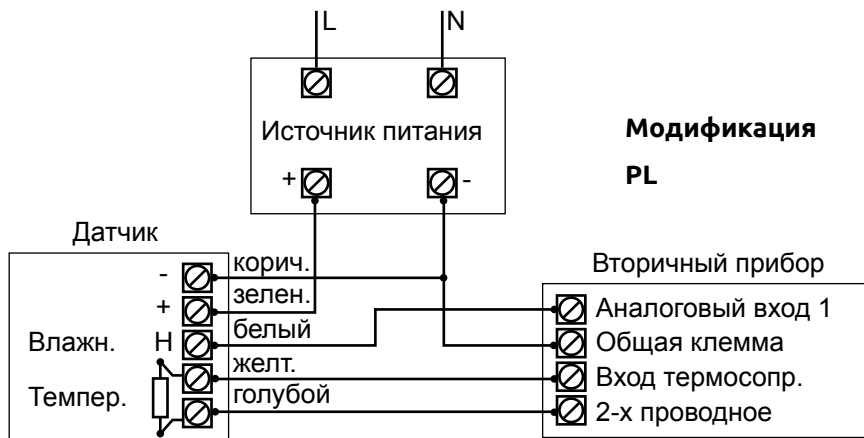


Ризм - измерительное сопротивление вторичного прибора (внешнее или встроенное, см. документацию на вторичный прибор);
Rнаг - нагрузочное сопротивление, подключаемое последовательно.
Номинал нагрузочного сопротивления следует выбирать, исходя из:
 $R_{наг} = R_L (\Omega) - R_{изм}$,
где $R_L (\Omega)$ - допустимая нагрузка для выхода по току (см. п. 1.2)

Датчик влажности (и температуры)
Выход 0...10 В (2 x 0...10 В)



Датчик влажности и температуры (выход пассивный)
Выход 0...10 В



По вопросам продаж и поддержки обращайтесь:

Архангельск +7 (8182) 45-71-35
Астрахань +7 (8512) 99-46-80
Барнаул +7 (3852) 37-96-76
Белгород +7 (4722) 20-58-80
Брянск +7 (4832) 32-17-25
Владивосток +7 (4232) 49-26-85
Волгоград +7 (8442) 45-94-42
Екатеринбург +7 (343) 302-14-75
Ижевск +7 (3412) 20-90-75
Казань +7 (843) 207-19-05
Калуга +7 (4842) 33-35-03

Кемерово +7 (3842) 21-56-70
Киров +7 (8332) 20-58-70
Краснодар +7 (861) 238-86-59
Красноярск +7 (391) 989-82-67
Курск +7 (4712) 23-80-45
Липецк +7 (4742) 20-01-75
Магнитогорск +7 (3519) 51-02-81
Москва +7 (499) 404-24-72
Мурманск +7 (8152) 65-52-70
Наб.Челны +7 (8552) 91-01-32
Ниж.Новгород +7 (831) 200-34-65

Новосибирск +7 (383) 235-95-48
Омск +7 (381) 299-16-70
Орел +7 (4862) 22-23-86
Оренбург +7 (3532) 48-64-35
Пенза +7 (8412) 23-52-98
Пермь +7 (342) 233-81-65
Ростов-на-Дону +7 (863) 309-14-65
Рязань +7 (4912) 77-61-95
Самара +7 (846) 219-28-25
Санкт-Петербург +7 (812) 660-57-09
Саратов +7 (845) 239-86-35

Сочи +7 (862) 279-22-65
Ставрополь +7 (8652) 57-76-63
Сургут +7 (3462) 77-96-35
Тверь +7 (4822) 39-50-56
Томск +7 (3822) 48-95-05
Тула +7 (4872) 44-05-30
Тюмень +7 (3452) 56-94-75
Ульяновск +7 (8422) 42-51-95
Уфа +7 (347) 258-82-65
Хабаровск +7 (421) 292-95-69
Челябинск +7 (351) 277-89-65
Ярославль +7 (4852) 67-02-35

сайт: galltec.pro-solution.ru | эл. почта: gct@pro-solution.ru
телефон: 8 800 511 88 70